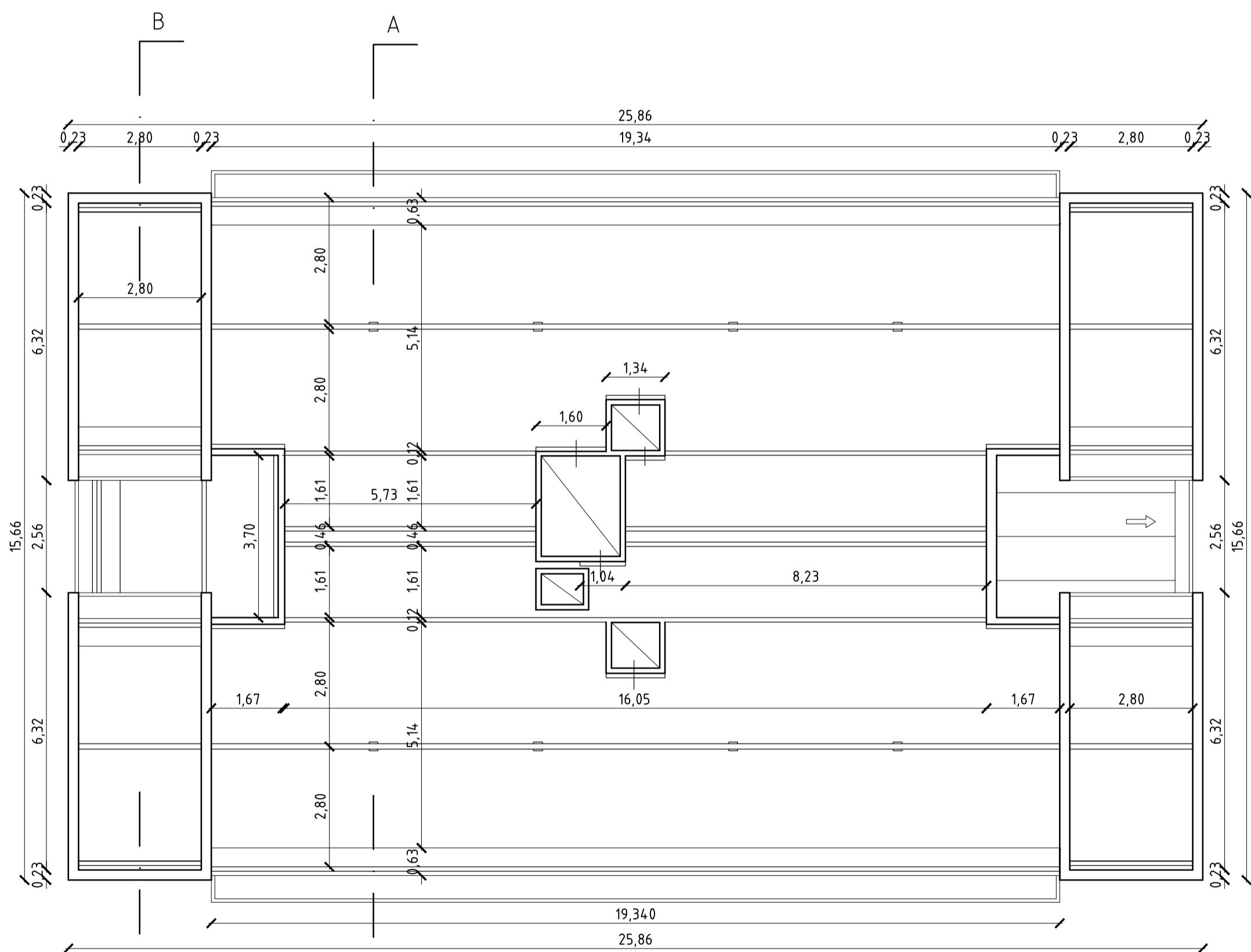
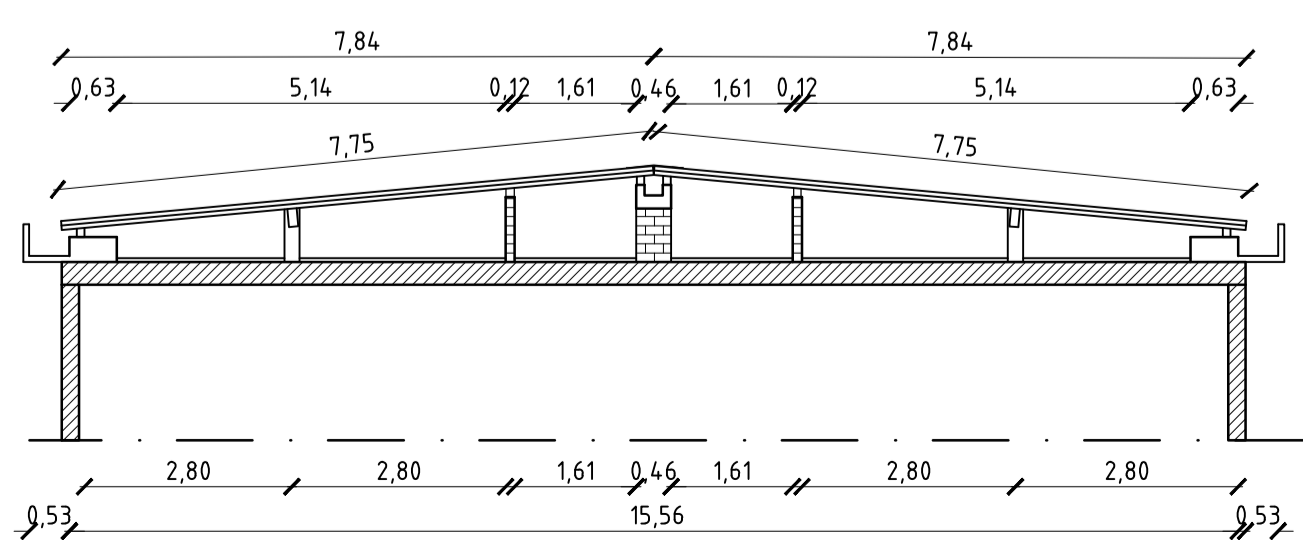


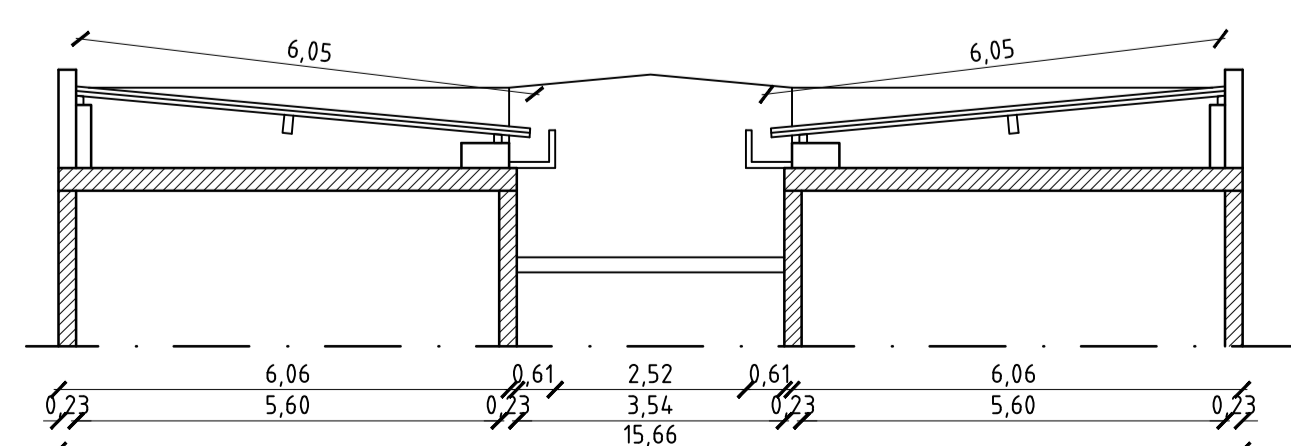
PIANTA COPERTURA SCALA 1:100



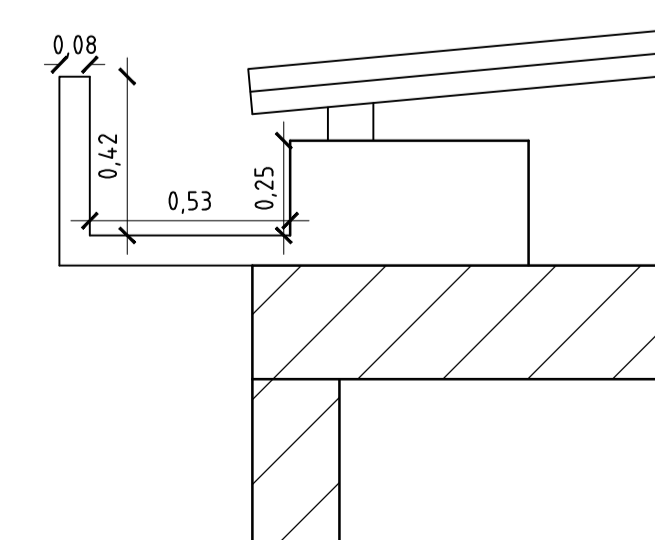
PIANTA SOTTOTETTO SCALA 1:100



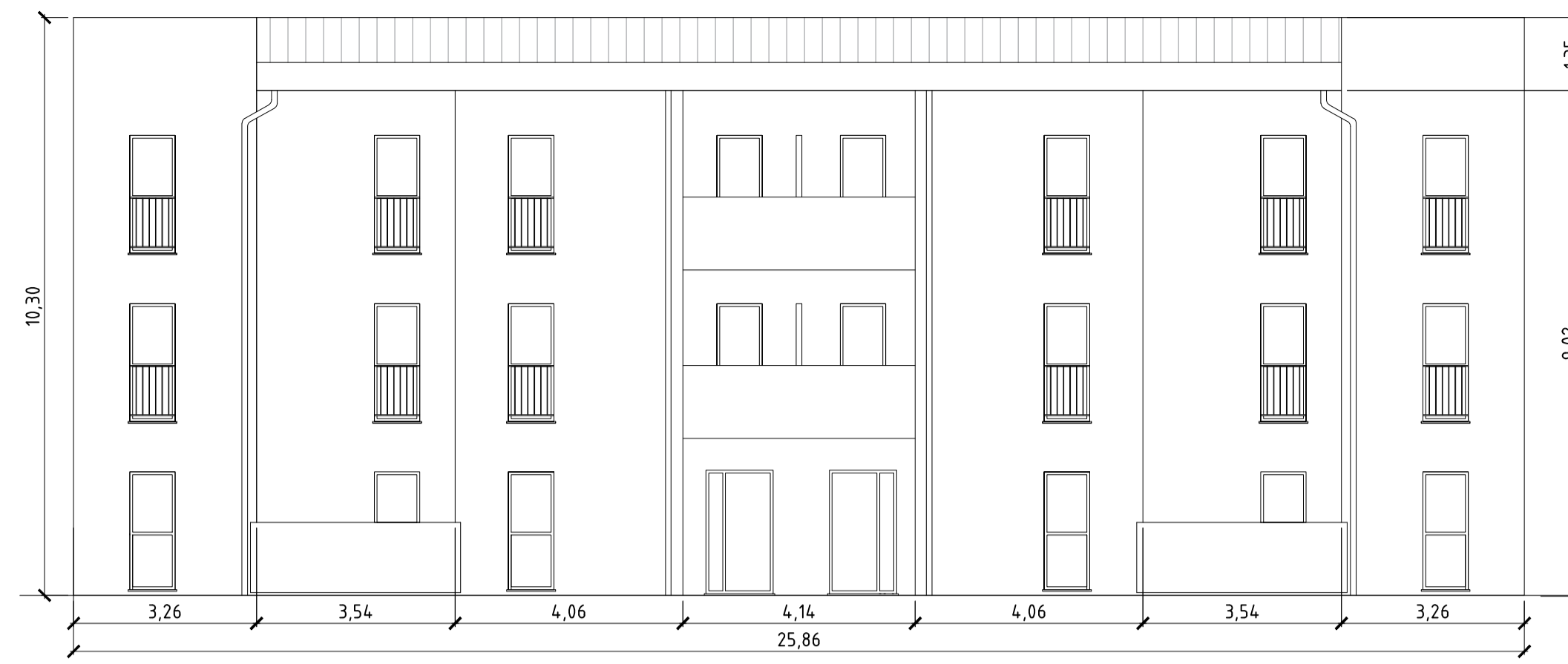
SEZIONE A-A SCALA 1:100



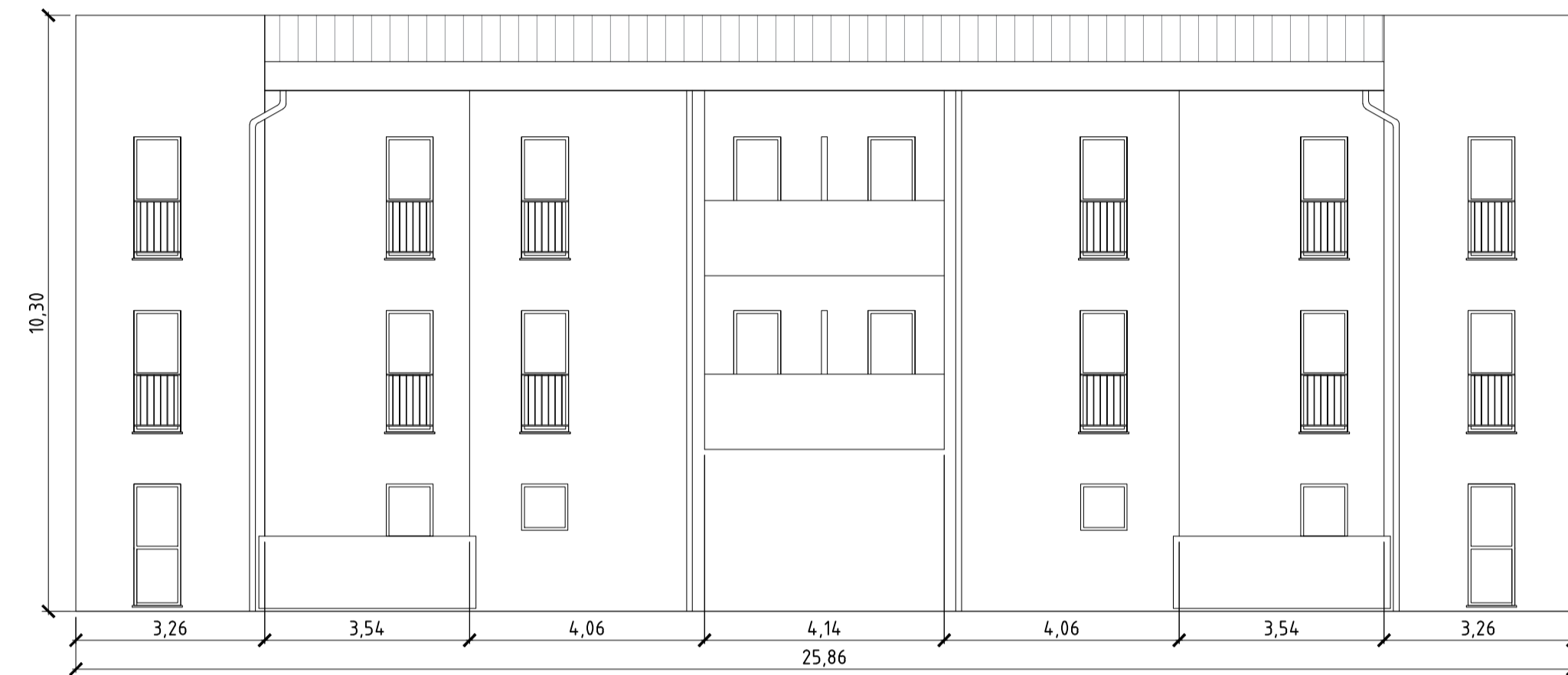
SEZIONE B-B SCALA 1:100



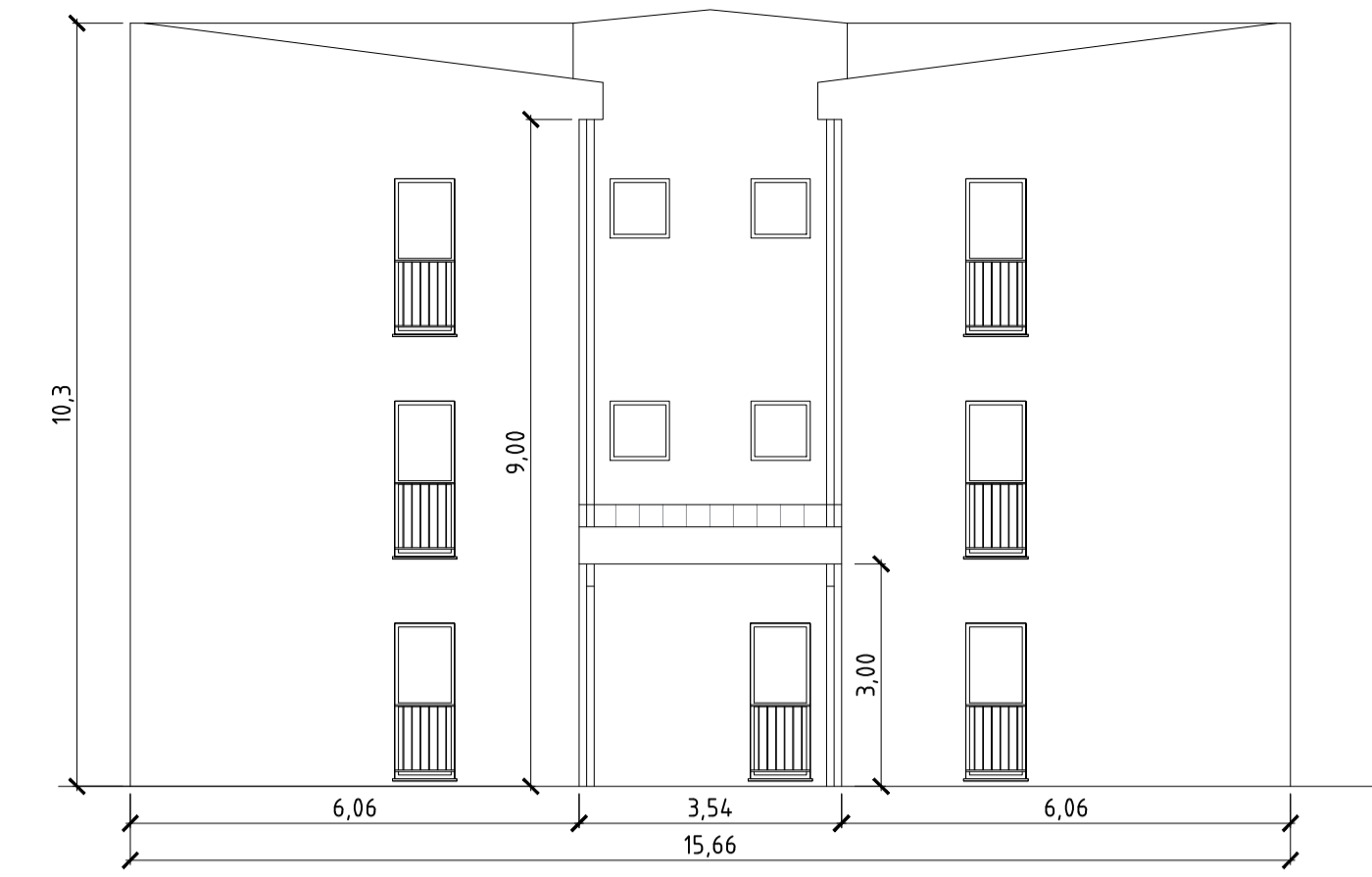
PARTICOLARE SCALA 1:20



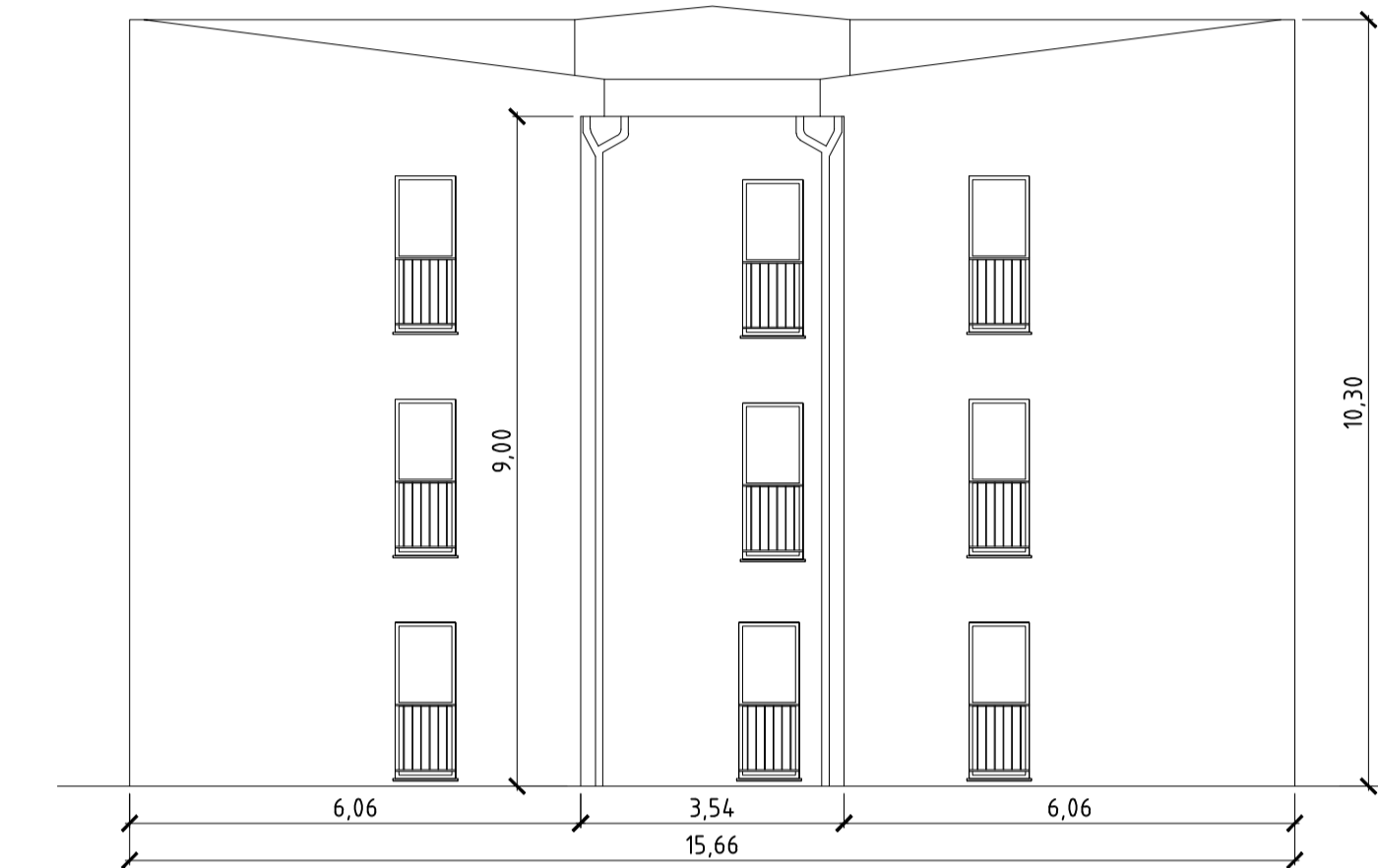
PROSPETTO NORD SCALA 1:100



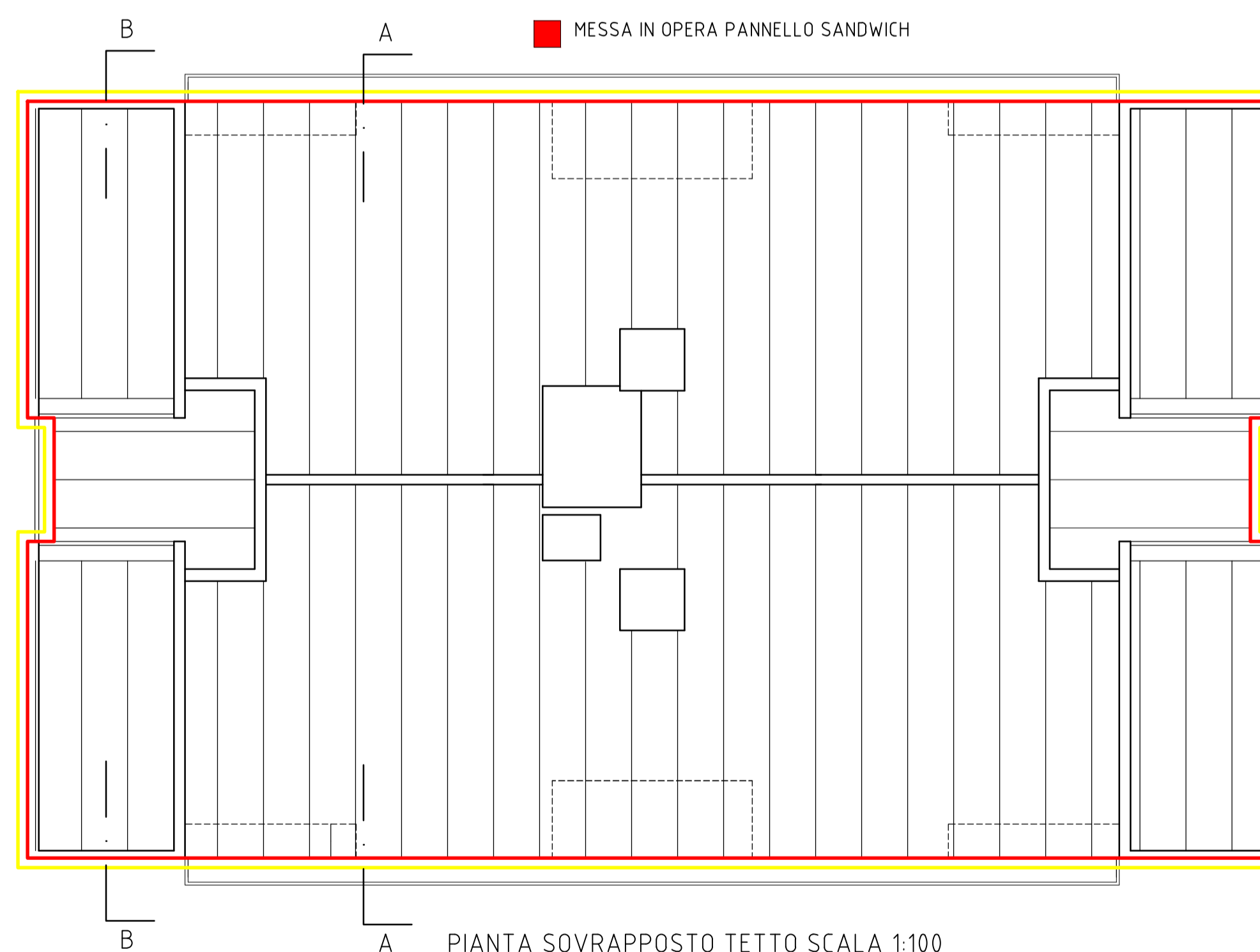
PROSPETTO SUD SCALA 1:100



PROSPETTO OVEST SCALA 1:100



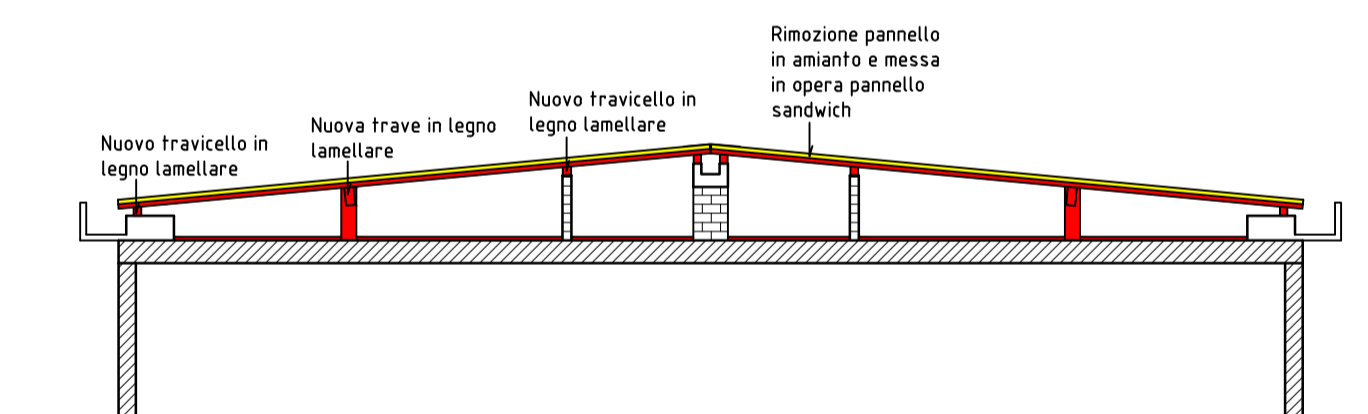
PROSPETTO EST SCALA 1:100



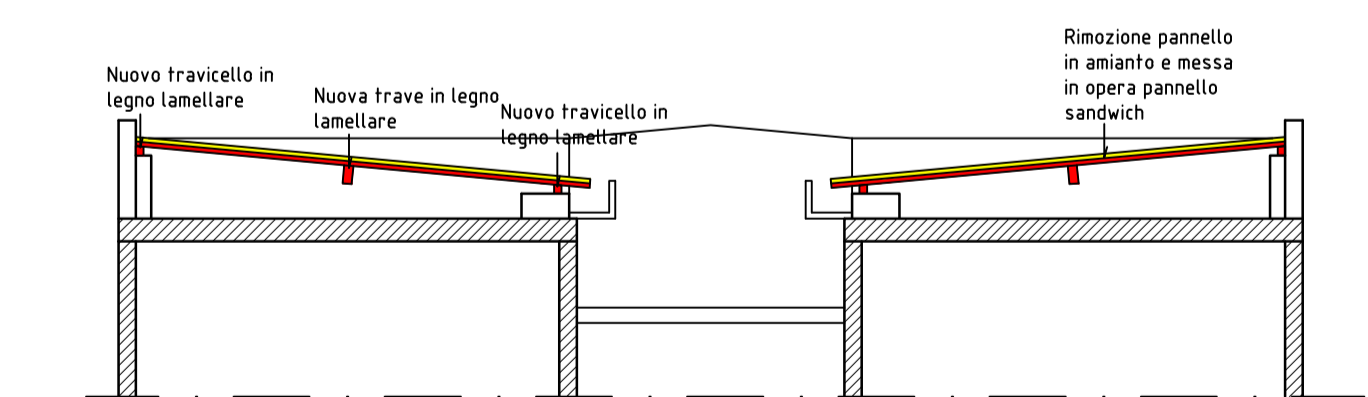
PIANTA SOVRAPPOSTO TETTO SCALA 1:100

■ RIMOZIONE PANNELLO IN AMIANTO

■ MESSA IN OPERA PANNELLO SANDWICH



SEZIONE A-A SOVRAPPOSTO SCALA 1:100



SEZIONE B-B SOVRAPPOSTO SCALA 1:100

<p><b>ERP Massa Carrara SpA</b></p> <p>Finanziamento Ex Art 14 Delibera Lode nr 11/2016  <b>MANUTENZIONE STRAORDINARIA DI FABBRICATO          CON RIFACIMENTO DI COPERTURA, BARBARASCO          VIA EUROPA 27, TRESANA (MS)</b></p>				<p>STATO DI PROGETTO          Pianta, prospetti e sezioni          SOVRAPPOSTO</p>
<p>Data 13/12/2016</p>	<p>Rev. 0</p>	<p>ID Documento 1005.00.UO.AR.002</p>	<p>Status VALIDATO</p>	<p>Validazione Prof. n. 870 del 23.117</p>
<p>Il Responsabile Unico del Procedimento Geom. Ezio Filippi</p>			<p>Il Progettista Dott. Arch. Manuela Bertocchi</p>	
				<p><b>TAV.02</b></p>