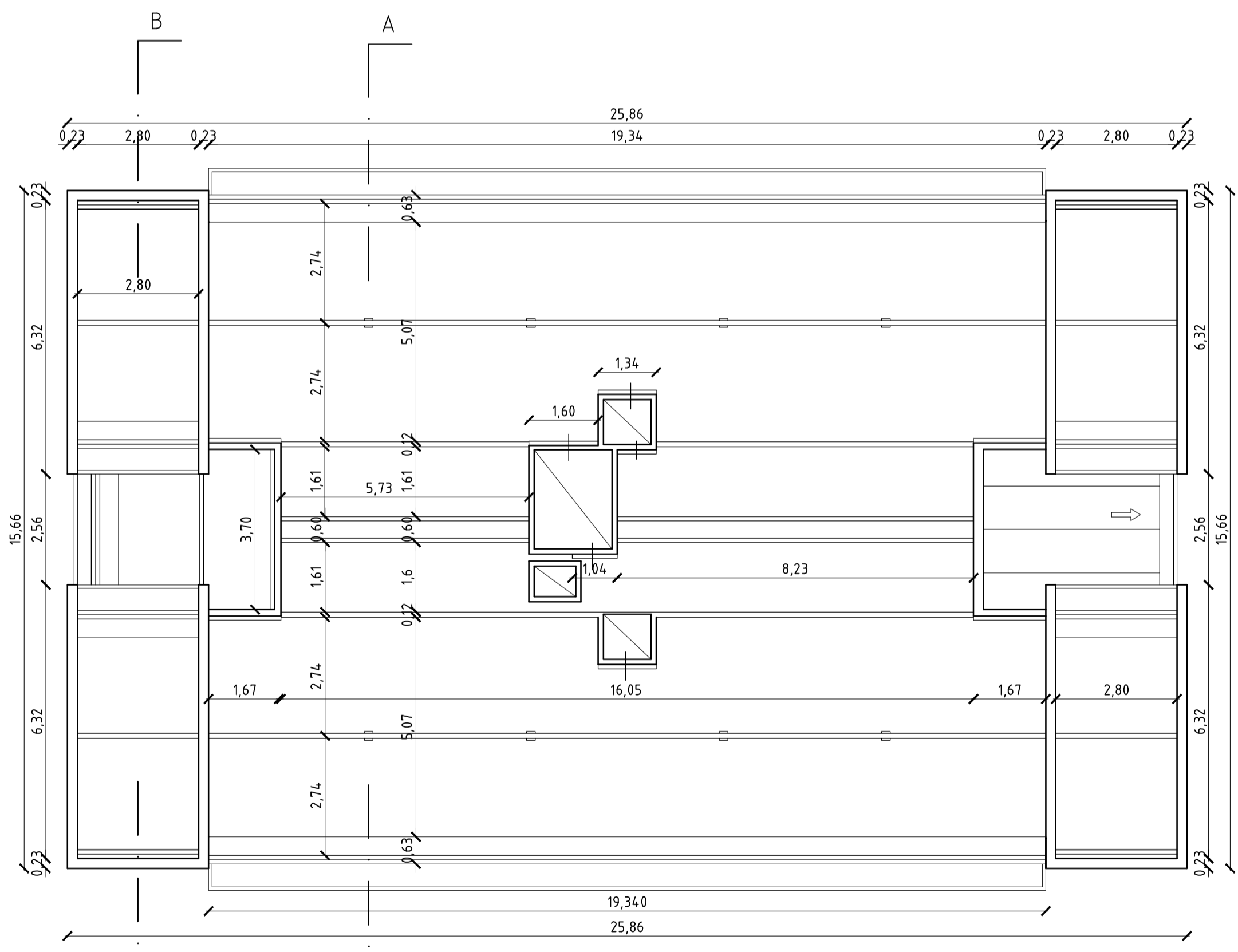
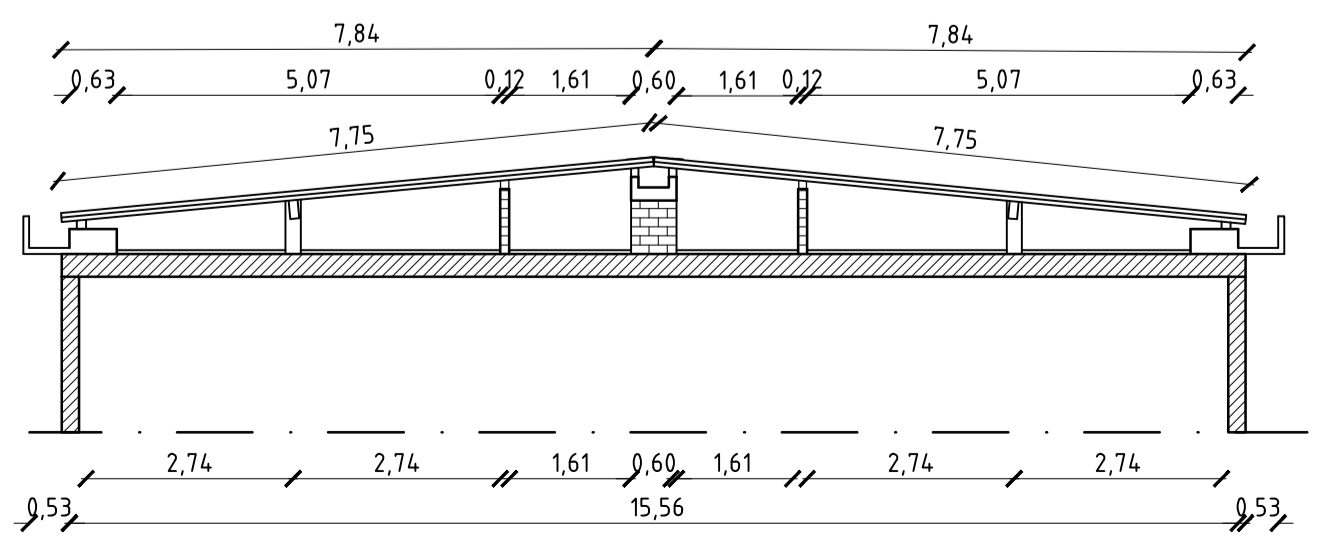


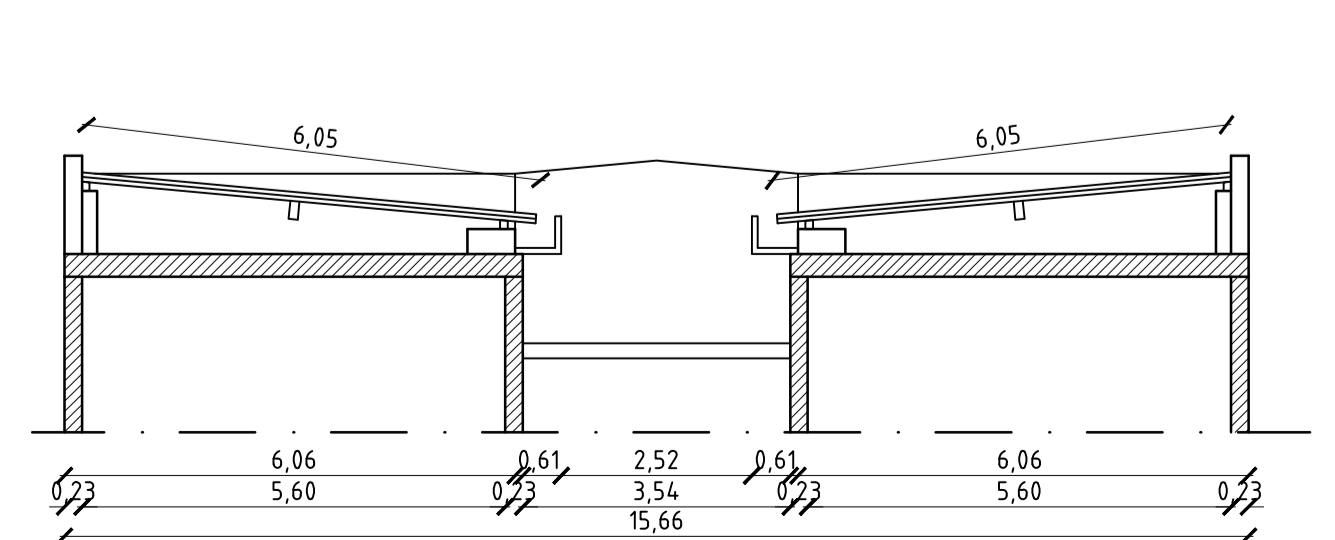
PIANTA COPERTURA SCALA 1:100



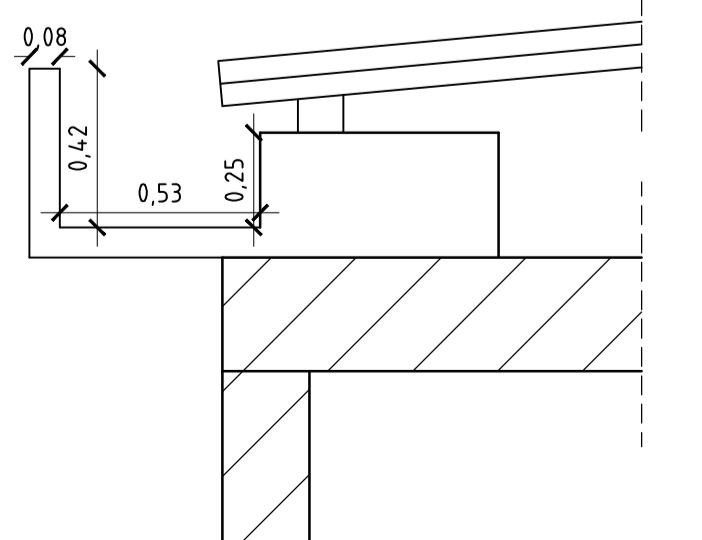
PIANTA SOTTOTETTO SCALA 1:100



SEZIONE A-A SCALA 1:100



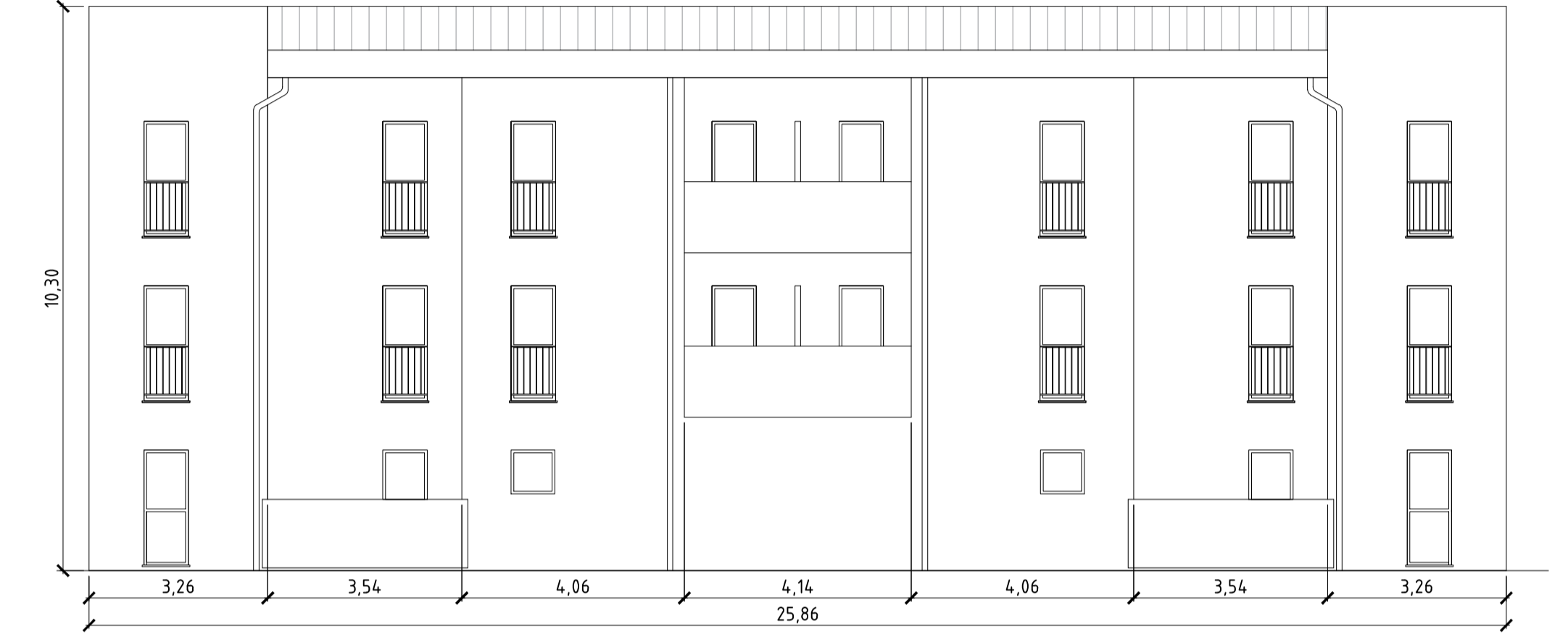
SEZIONE B-B SCALA 1:100



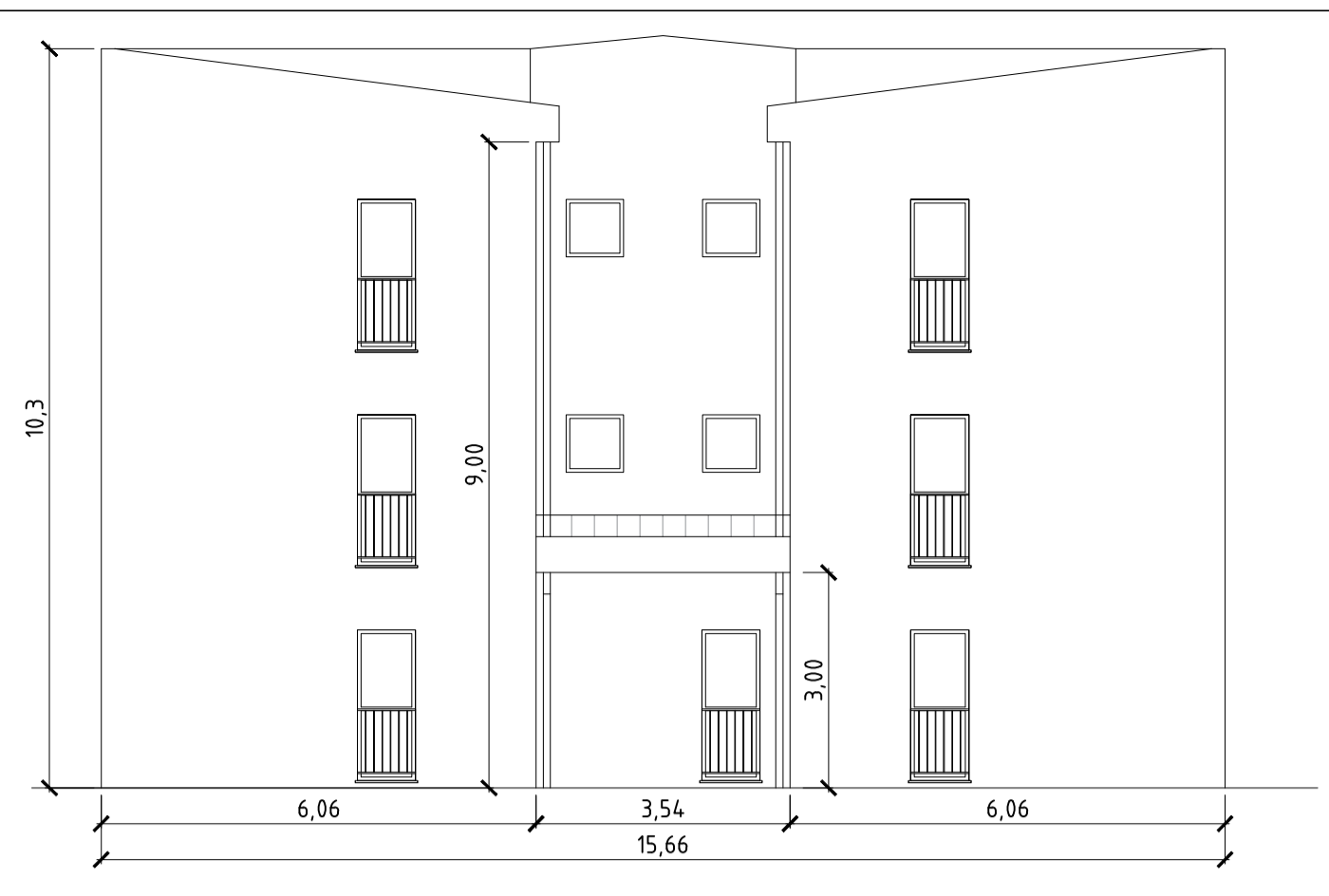
PARTICOLARE SCALA 1:20



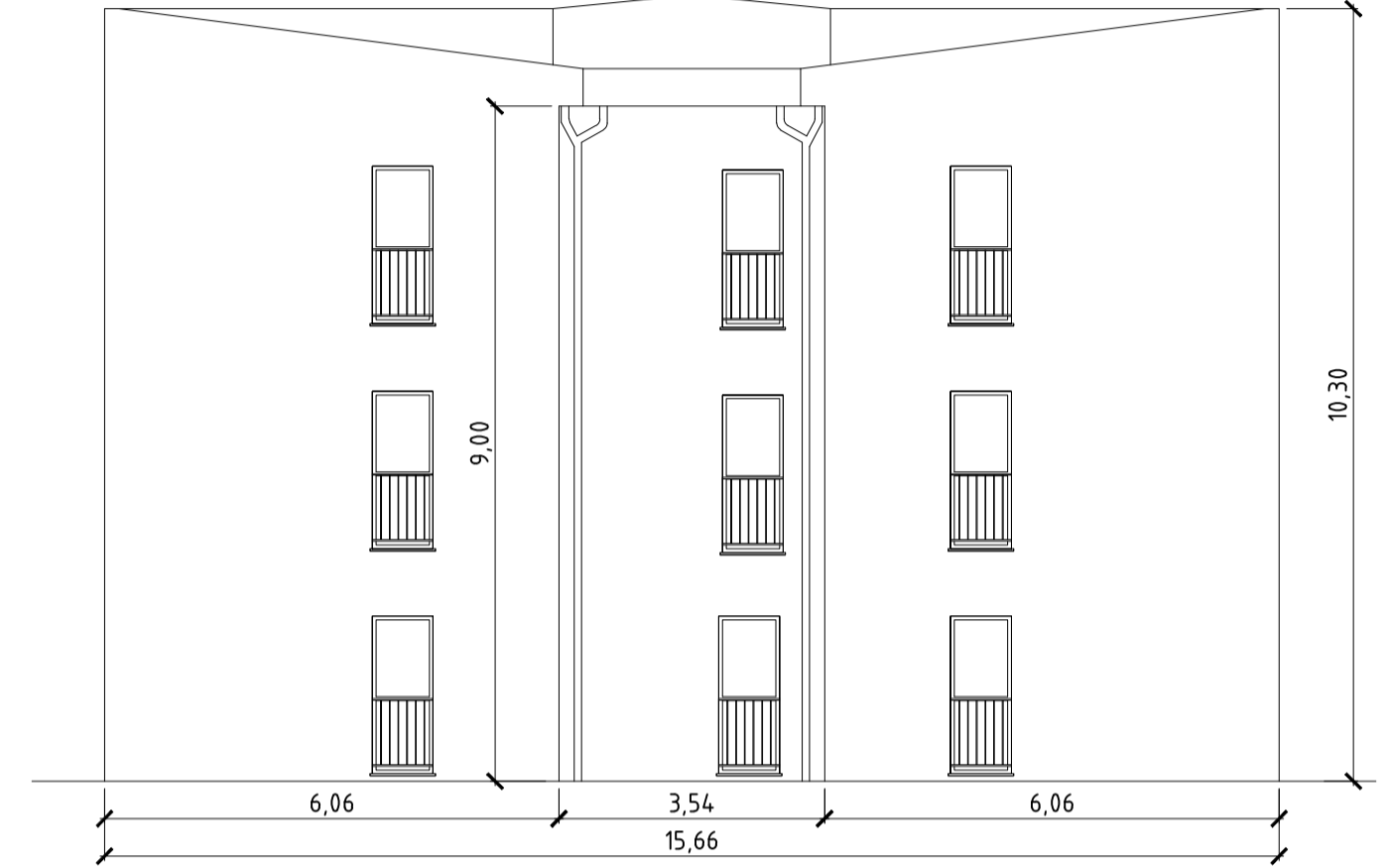
PROSPETTO NORD SCALA 1:100



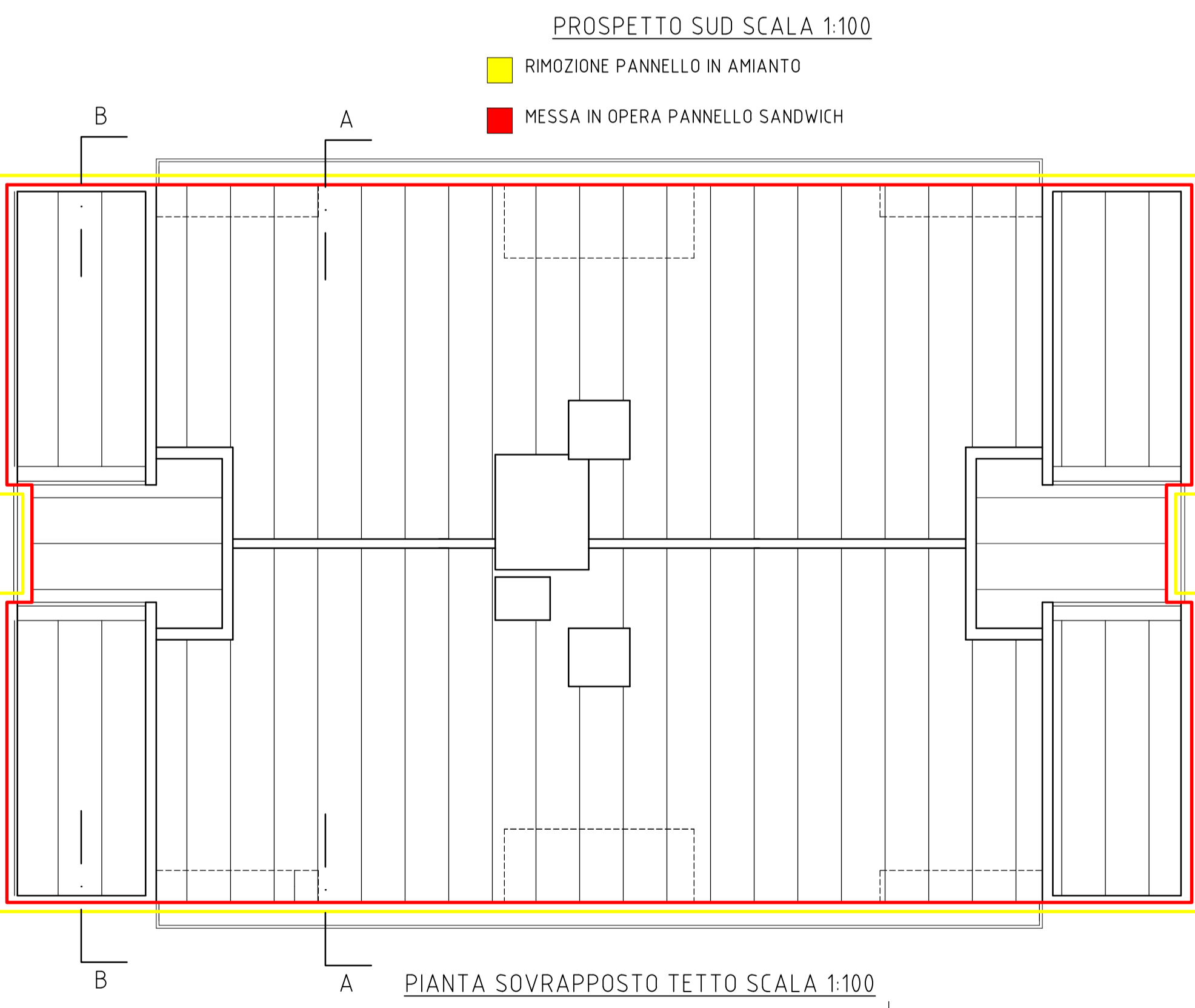
PROSPETTO SUD SCALA 1:100



PROSPETTO OVEST SCALA 1:100

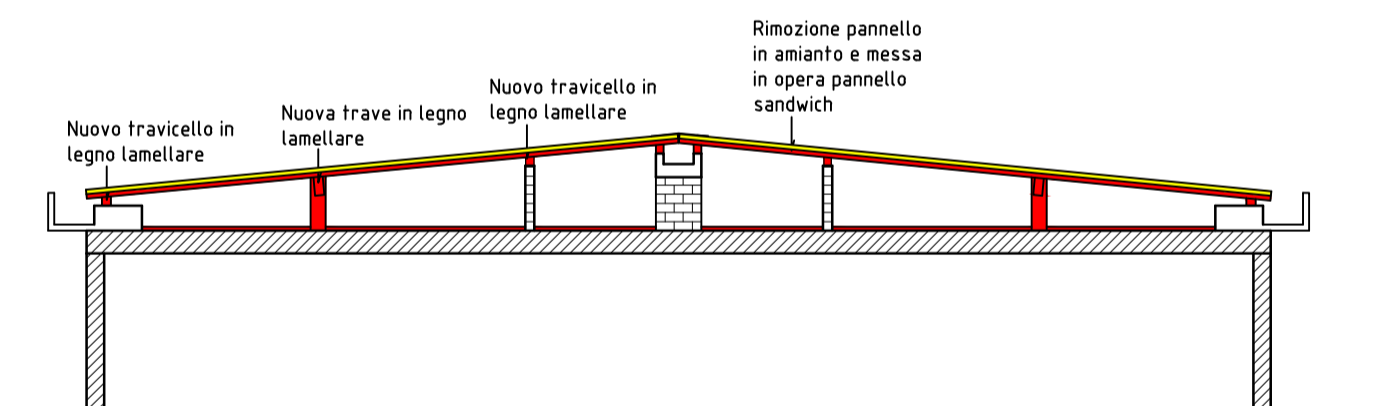


PROSPETTO EST SCALA 1:100

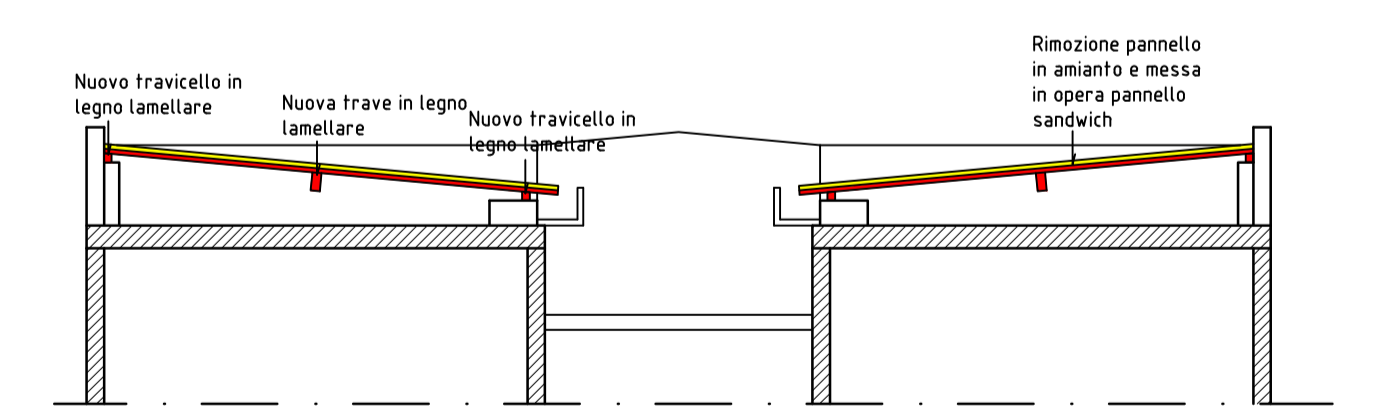


PIANTA SOVRAPPOSTO TETTO SCALA 1:100

- RIMOZIONE PANNELLO IN AMIANTO
- MESSA IN OPERA PANNELLO SANDWICH



SEZIONE A-A SOVRAPPOSTO SCALA 1:100



SEZIONE B-B SOVRAPPOSTO SCALA 1:100

ERP Massa Carrara SpA		Finanziamento Ex Art 14 Delibera Lode nr 11/2016 MANUTENZIONE STRAORDINARIA DI FABBRICATO CON RIFACIMENTO DI COPERTURA, GROPPOLI VIA VECCHIA 29, MULAZZO (MS)	STATO DI PROGETTO Piante, prospetti e sezioni SOVRAPPOSTO
Il Responsabile Unico del Procedimento Geom. Ezio Filippi			
Data 13/12/2016	Rev. 0	ID Documento 1006.00.UO.AR.002	Status VALIDATO Prof. n. 871 del 23.1.17 TAV.02