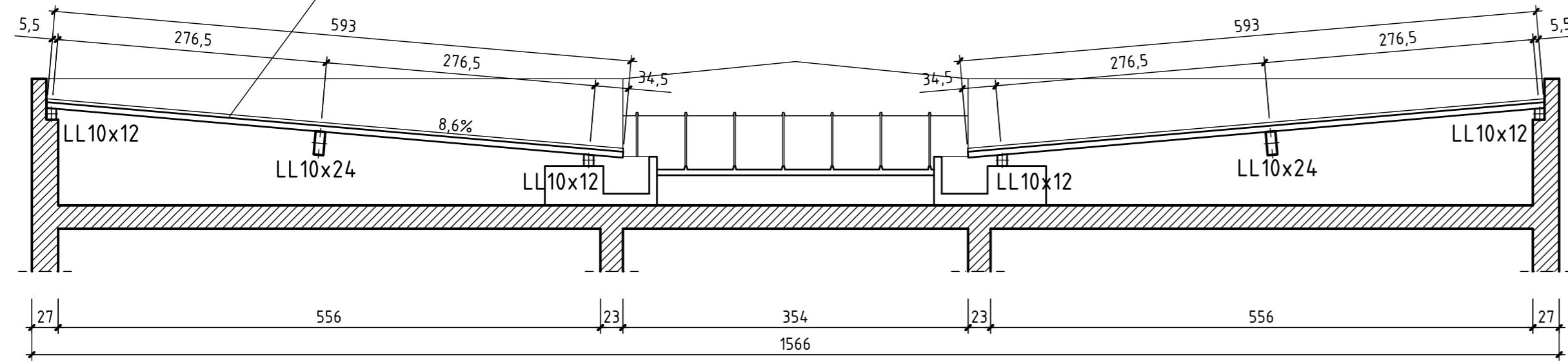
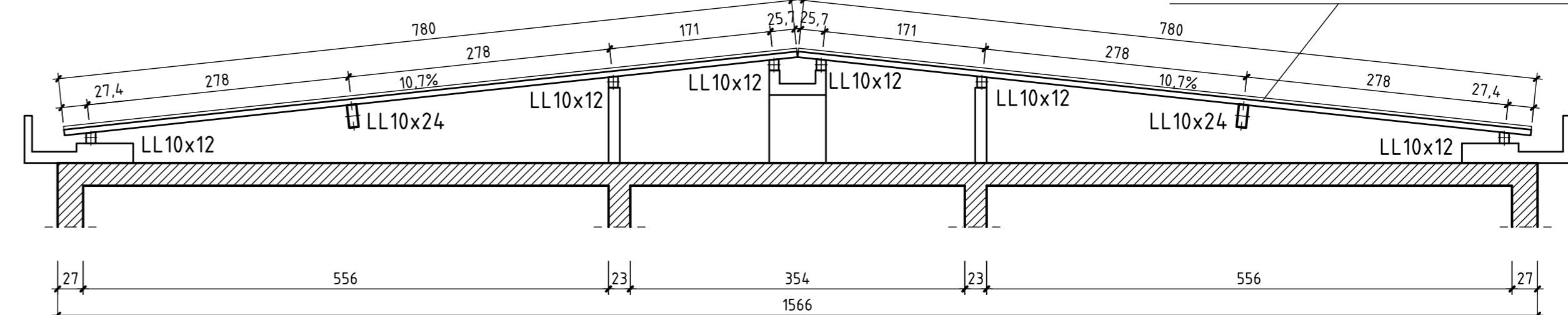


Pannelli precoibentati spessore 60mm a tre greche superiori con lamiera in acciaio di spessore minimo 0,5mm. Fissaggio con viti tipo Rothblaas TBS Ø6/180 mm + rondella WBAZ in acciaio inossidabile A2 e guarnizione in EPDM. Viti su ogni greca.

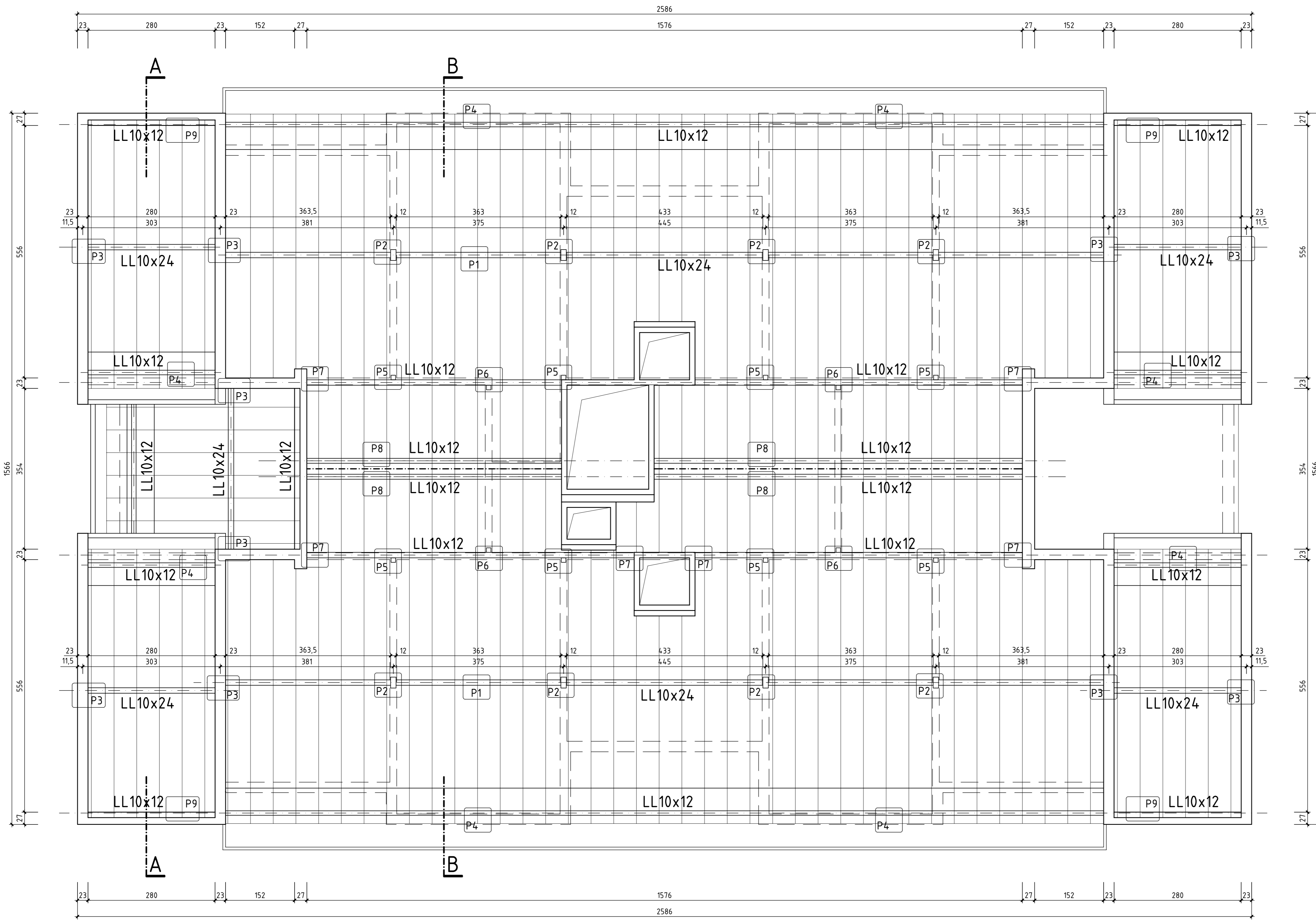
Pannelli precoibentati spessore 60mm a tre greche superiori con lamiera in acciaio di spessore minimo 0,5mm. Fissaggio con viti tipo Rothblaas TBS Ø6/180 mm + rondella WBAZ in acciaio inossidabile A2 e guarnizione in EPDM. Viti su ogni greca.



SEZIONE A - A 1:50



SEZIONE B - B 1:50



PIANTA COPERTURA 1:50

Rev.	Data	Cella	Descrizione
B	23/01/2017	---	PROGETTO VALIDATO
A	13/12/2016	---	EMISSIONE PROGETTO PER VALIDAZIONE

LEGGNO LAMELLARE	AZIONI DI PROGETTO	CONNESSIONI
GL24H UNI EN 14080, UNI EN 1194: Flessione: $f_{m,k} = 24 \text{ N/mm}^2$ frazione par.la: $f_{t,0,k} = 16,5 \text{ N/mm}^2$ compr.ne par.la: $f_{c,0,k} = 24 \text{ N/mm}^2$ taglio: $f_{vk} = 2,7 \text{ N/mm}^2$ $E_{0,mean} = 11600 \text{ N/mm}^2$ $G_{mean} = 720 \text{ N/mm}^2$	Copertura: Pannelli sandwich: $G_1 = 15 \text{ daN/m}^2$ $Q_k, Neve = 100 \text{ daN/m}^2$ $Q_k, Vento = -4,2 \text{ daN/m}^2$	Chiodi ad aderenza migliorata per legno Ø4/60mm EN 14592 resistenza acciaio minima di 600 N/mm <sup>2</sup> . Acciaio lamiera scarpe e angolari S250GD+Z. La rondella dei bulloni M8 8.8 per il vincolo degli elementi lignei, deve avere un diametro di 24 mm e uno spessore di 2 mm. Ancoranti meccanici e chimici secondo specifiche.
PRESCRIZIONI GENERALI	ESIGENZE	COMMITTENZA
Richiedere prima dell'inizio dei lavori l'approvazione dei mezzi di unione presentando le schede tecniche al Direttore dei Lavori, in particolare per i chiodi per legno, le viti per legno, le scarpe metalliche e le altre lamiera di connessione, e per gli ancoranti chimici e meccanici.	Eseguire verifiche delle dimensioni delle coperture in sito, in particolare per la lunghezza delle campate della trave di rompitratta e per le altezze di colmo e di gronda rispetto al solaio di sottotetto.	ERP Massa Carrara SpA Via Roma, 30 Carrara (MS) - www.erp.ms.it P.I. 01095200455 - Tel. 0585 72242 Fax 0585 75567  Finanziamento: Ex Art. 14 Delibera Lode n. 11/2016 CIG: xxxxxxxx, CUP: xxxxxxxxxx

**ERP Massa Carrara SpA**  
Finanziamento Ex Art. 14, Delibera Lode n. 11/2016  
**MANUTENZIONE STRAORDINARIA DI FABBRICATO CON RIFACIMENTO DI COPERTURA, BARBARASCO VIA VECCHIA 29, MULAZZO (MS)**

Data	Rev.	ID documento	Status	Validazione
23/01/2017	B	1006.00.U0.ST.008	VALIDATO	Prof. 871 del 23/01/2017
Il RUP		Il Progettista		
Geom. Ezio Filippi		Dott. Ing. Roberto Giacomelli		

PIANTA COPERTURA SEZIONI A - A, B - B

**TAV 6**