

Studio tecnico T.E.C.M.A

Ing. Mosti Roberto/Geom. Aldovardi Emilio/ Geom. Rolando Carioli

Via Acquale n°27
54100 Massa (Ms)

p.iva 00687060459

COMUNE DI CARRARA

PROVINCIA DI MASSA – CARRARA

COMMITTENTE:

Supercondominio viale XX Settembre 261-263-265,

CF: 92043810453

OGGETTO:

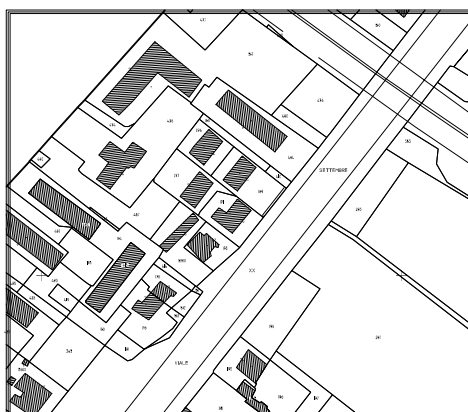
Realizzazione di Fognature Bianche/Nere e relativi allacci

TAVOLA 4:

SEZIONI

PARTICOLARI COSTRUTTIVI

MASSA, 15.03.2017



ESTRATTO DI MAPPA CATASTALE
COMUNE DI: CARRARA
FOGLIO/I: 98 MAPPAL/I: 276-277-169-168

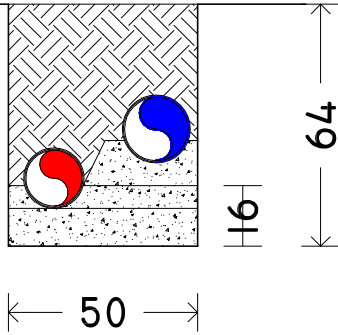
Redatto da
T.E.C.M.A



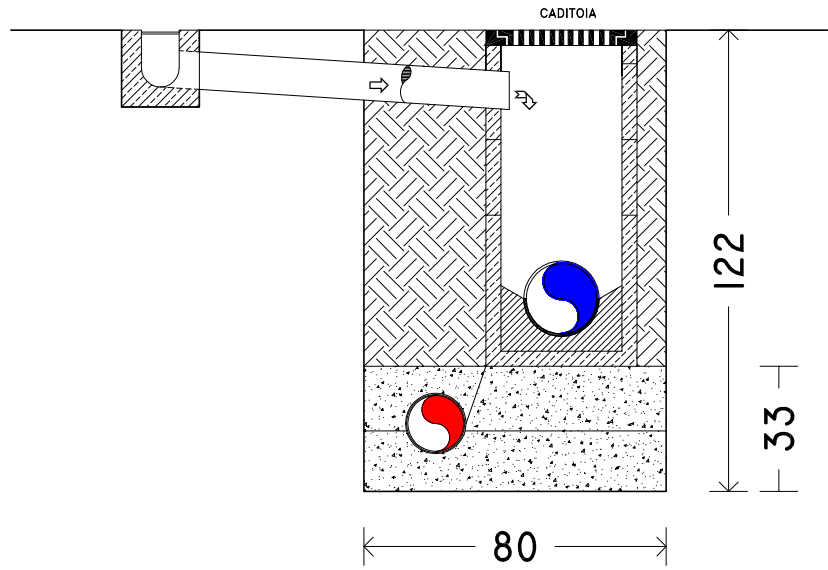
Validato il 31-03-2017. Prot ERP 5.138 del 03-04-2017

POSA CONDOTTE FOGNARIE SEZIONI TIPO

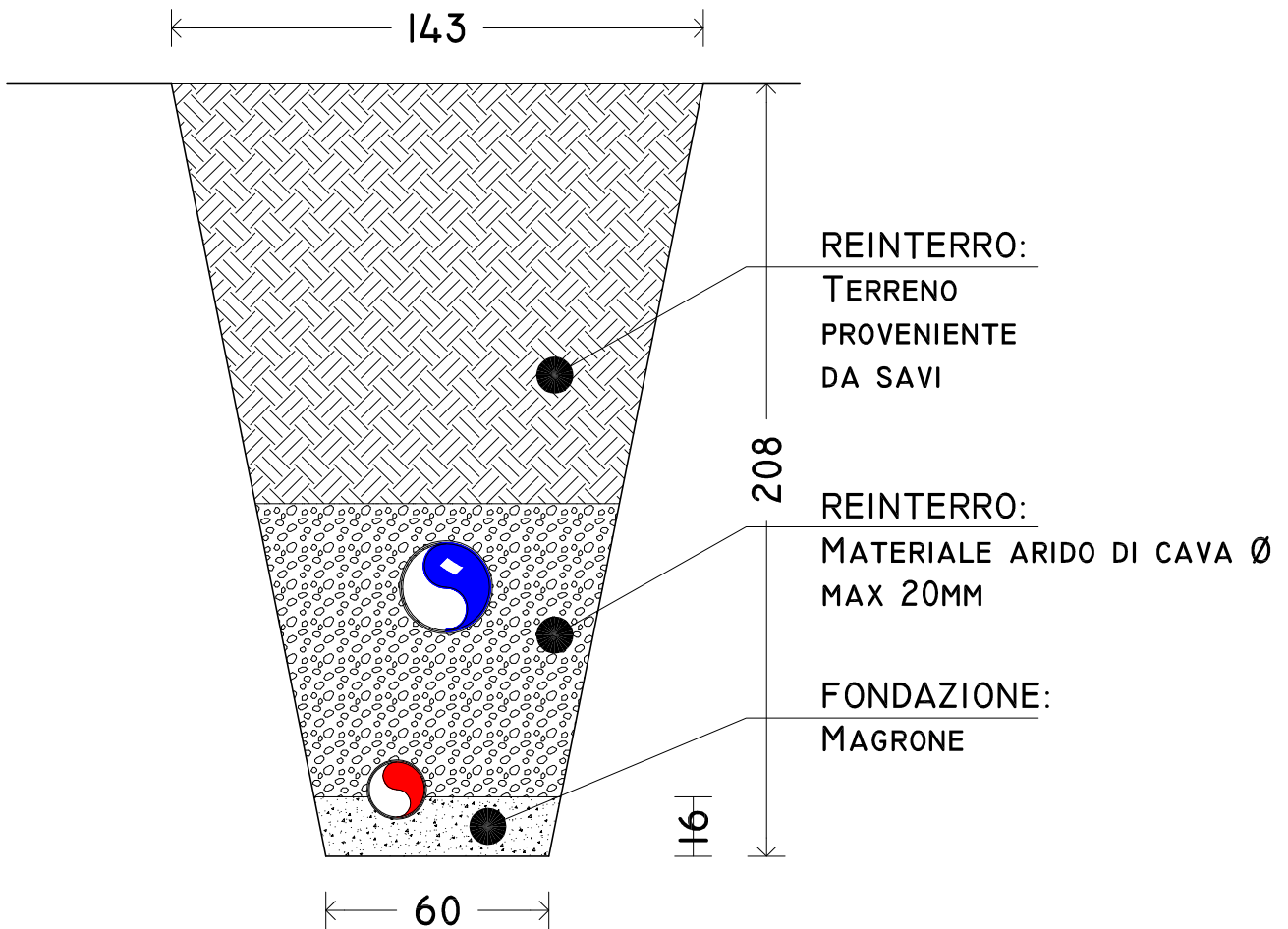
S1




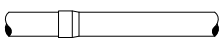

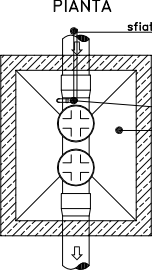
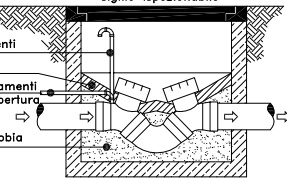
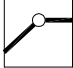
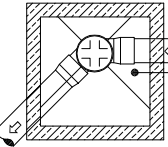
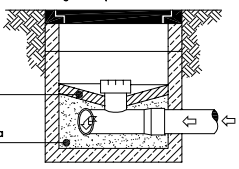
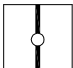
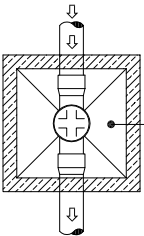
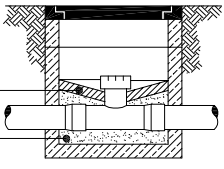
S2



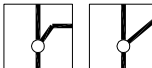
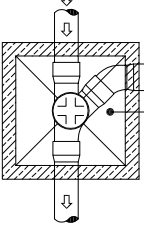
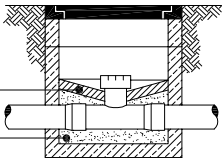
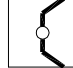
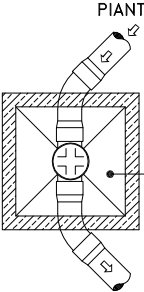
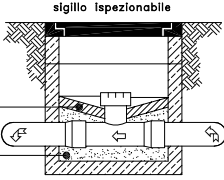

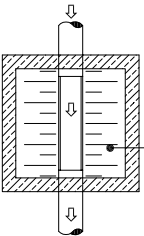
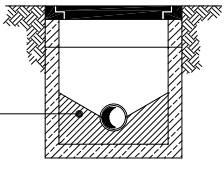

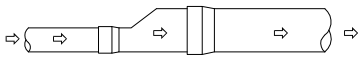

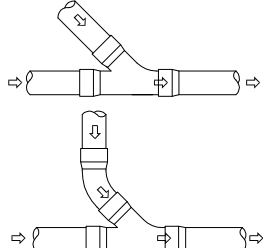


S3



LEGENDA E PARTICOLARI RETE ACQUE NERE

SIMBOLI	DESCRIZIONE E PARTICOLARI
	<p>Tubazioni acque nere: mm. 160</p>  <p>☒ P.V.C. serie pesante di colore rosso</p>
	<p>POZZETTO CON SIFONE IDRAULICO pozzetto dotato di sifone idraulico tipo "Firenze" munito di n. 2 tappi a tenuta per le ispezioni e di uno sfiato da elevare sul tetto dell'edificio - (nuovi fabbricati) particolare costruttivo</p> <p>PIANTA</p>  <p>SEZIONE</p>  <p>sfciato nuovi insed. sigillo ispezionabile sfciato insed. esistenti tramoggia in cls sfciato nuovi insediamenti prolungata alla copertura riempimento in sabbia</p>
	<p>POZZETTO DI CAMBIO DIREZIONE pozzetto dotato di curva a 45° munita di tappo a tenuta per l'ispezione. particolare costruttivo</p> <p>PIANTA</p>  <p>SEZIONE</p>  <p>sigillo ispezionabile tramoggia in cls riempimento in sabbia</p>
	<p>POZZETTO D'ISPEZIONE pozzetto dotato di pezzo speciale T.E. munito di tappo a tenuta per l'ispezione. particolare costruttivo</p> <p>PIANTA</p>  <p>SEZIONE</p>  <p>sigillo ispezionabile tramoggia in cls riempimento in sabbia</p>

SIMBOLI	DESCRIZIONE E PARTICOLARI
	<p>Tubazioni di sfiato: mm. 40</p>  <p>P.V.C. serie pesante di colore rosso</p>
	<p>POZZETTO DI DERIVAZIONE pozzetto dotato di derivazione a 45° con o senza curva a 45° munita di tappo a tenuta per l'ispezione. particolare costruttivo</p> <p>PIANTA</p>  <p>SEZIONE</p>  <p>sigillo ispezionabile tramoggia in cls riempimento in sabbia</p>
	<p>POZZETTO DI CAMBIO DIREZIONE DOLCE pozzetto dotato di derivazione con pezzo speciale T.E. munito di tappo a tenuta per l'ispezione e curve a 45°. particolare costruttivo</p> <p>PIANTA</p>  <p>SEZIONE</p>  <p>sigillo ispezionabile tramoggia in cls riempimento in sabbia</p>
	<p>POZZETTO DI ALLACCIAMENTO STRADALE Pozzetto generalmente eseguito dall' Ente Pubblico per il collegamento delle reti private. particolare costruttivo</p> <p>PIANTA</p>  <p>SEZIONE</p>  <p>sigillo ispezionabile tramoggia in cls</p>
	<p>PEZZI SPECIALI pezzo speciale per raccordi di tubazioni con diversi diametri particolare costruttivo</p> 
	<p>PEZZI SPECIALI pezzi speciali a 45° per cambi direzione delle tubazioni. particolari costruttivi</p> 

LEGENDA E PARTICOLARI RETE ACQUE BIANCHE (PIOVANE)

SIMBOLI	DESCRIZIONE E PARTICOLARI
	<p>Tubazioni acque bianche: mm 180÷250 P.V.C. serie pesante di colore rosso</p>
	<p>POZZETTO DI SEDIMENTAZIONE pozzetto con camera di altezza minima di 25 cm. dalla base del fondo alla linea di scorrimento della condotta adatta per la sedimentazione e il prelievo di campioni di acqua. (dim. minime 40x40x40h) particolare costruttivo</p> <p>PIANTA</p> <p>SEZIONE</p>
	<p>POZZETTO DI DERIVAZIONE pozzetto scatolare di derivazione condotte. particolare costruttivo</p> <p>PIANTA</p> <p>SEZIONE</p>
	<p>PLUVIALE NON CANALIZZATO pluviale con scarico a cielo aperto</p>

SIMBOLI	DESCRIZIONE E PARTICOLARI
	<p>Tubazioni acquedotto:</p>
	<p>POZZETTO di sedimentazione con CADITOIA pozzetto con coperchio a caditoia. particolare costruttivo</p> <p>PIANTA</p> <p>SEZIONE</p>
	<p>PEZZI SPECIALI pezzo speciale per raccordi di tubazioni con diversi diametri particolare costruttivo</p>
	<p>PEZZI SPECIALI pezzi speciali a 45° per cambi direzione delle tubazioni. particolari costruttivi</p>

LEGENDA E PARTICOLARI RETE ACQUE NERE e BIANCHE (PIOVANE)

SIMBOLI	DESCRIZIONE E PARTICOLARI
	<p>POZZETTO CON ANTIRIFLUSSO pozzetto dotato di adeguata valvola antiriflusso. particolare costruttivo</p> <p>PIANTA</p> <p>SEZIONE</p>